

Hungarian

78
IO

FONTOS BIZTONSÁGI SZABÁLYOK

Figyelmesen olvassa el, értse meg,
és kövesse az összes utasítást,
mielőtt telepíti és használja a
terméket.

ZX50 automatikus medence tisztító



Ne feledje kipróbálni az alábbi remek Intex termékeket sem:
medencék, medence tartozékok, felfújható medencék és
benti játékok, felfújható ágyak és csónakok, amelyeket kiváló
kiskereskedőink forgalmaznak vagy a weboldalunkon
rendelheti meg.

A termék folyamatos fejlesztése miatt az Intex fenntartja
magának a jogot a muszaki adatok és megjelenés
megváltoztatására, amely a kezelési útmutató értesítés
nélküli módosításával járhat.

INTEX®

©2021 Intex Marketing Ltd. - Intex Development Co. Ltd. - Intex Recreation Corp. All rights reserved/Tous droits réservés/Todos los derechos reservados/Alle Rechte vorbehalten./Tous en China/Imprimé en Chine/Impreso en China/ Gedruckt in China.

®™ Trademarks used in some countries of the world under license from®™ Marques utilisées dans certains pays sous licence de/Marcas registradas utilizadas en algunos países del mundo bajo licencia de/Warenzeichen verwendet in einigen Ländern der Welt in Lizenz von/Intex Marketing Ltd. to/à/a/an Intex Development Co. Ltd., Hong Kong & Intex Recreation Corp., P.O. Box 1440, Long Beach, CA 90801 • Distributed in the European Union by/Distribué dans l'Union Européenne par/Distribuido en la unión Europea por/Vertrieb in der Europäischen Union durch/Intex Trading B.V., Venneveld 9, 4705 RR Roosendaal – The Netherlands
www.intexcorp.com

HASZNÁLATI ÚTMUTATÓ

TARTALOMJEGYZÉK

Figyelmeztetések.....	3
Alkatrész Referencia.....	4
Beállítási Utasítások.....	5-8
Szemétfogó Háló Tisztítása.....	9-10
Hibakeresési Útmutató.....	11-12
Hosszú Idejű Tárolás.....	13
Általános Biztonsági Utasítások	
Víz Közelében.....	13

ŐRIZZE MEG AZ ÚTMUTATÓT

Oldalszám 2

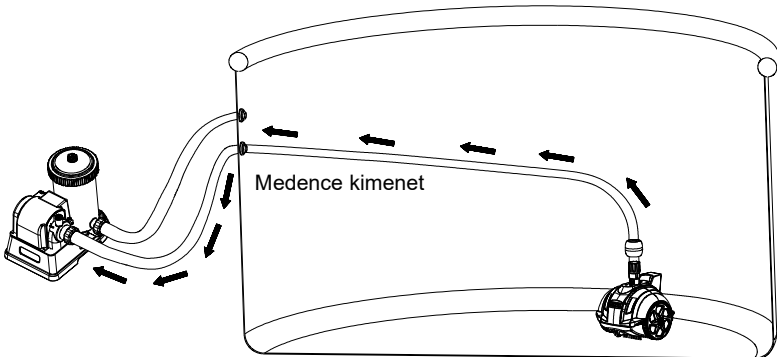
FONTOS BIZTONSÁGI SZABÁLYOK

Figyelmesen olvassa el, értse meg, és kövesse az összes utasítást, mielőtt telepíti és használja a terméket.

⚠ FIGYELMEZTETÉS

- A SÉRÜLÉSVESZÉLY CSÖKKENTÉSE ÉRDEKÉBEN NE ENGEDJE, HOGY GYERMEKEK HASZNÁLJÁK A TERMÉKET.
- VEGYE KI A TERMÉKET A MEDENCÉBŐL, AMIKOR A MEDENCÉBEN TARTÓZKODIK VALAKI VAGY AZT HASZNÁLJA VALAKI.
- KAPCSOLJA KI, VAGY HÚZZA KI A SZŰRŐ SZIVATTYÚ CSATLAKOZÓDUGÓJÁT BEÁLLÍTÁS, TISZTÍTÁS VAGY SZERVIZELÉS ELŐTT.
- VEGYE KI A TERMÉKET A MEDENCÉBŐL, MIELŐTT MEDENCE TAKARÓT HELYEZ A MEDENCE FÖLÉ.
- A TERMÉKET ÉS A TARTOZÉKOKAT BELTÉRBE, SZÁRAZ, BIZTONSÁGOS HELYEN TÁROLJA.
- A MEDENCÉRE ÉS A SZŰRŐ SZIVATTYÚRA VONATKOZÓ PROBLÉMÁKRA VONATKOZÓAN TANULMÁNYOZZA A MEGFELELŐ KEZELŐI KÉZIKÖNYVET.
- EZ A KÉSZÜLÉK KIZÁRÓLAG A HASZNÁLATI ÚTMUTATÓBAN LEÍRT CÉLOKRA HASZNÁLHATÓ.

AMENNYIBEN NEM TARTJA BE EZEKET A FIGYELMEZTETÉSEKET, ANYAGI KÁRT, ÁRAMÜTÉST, SÚLYOS SÉRÜLÉST, FULLADÁST VAGY HALÁLT OKOZHAT.

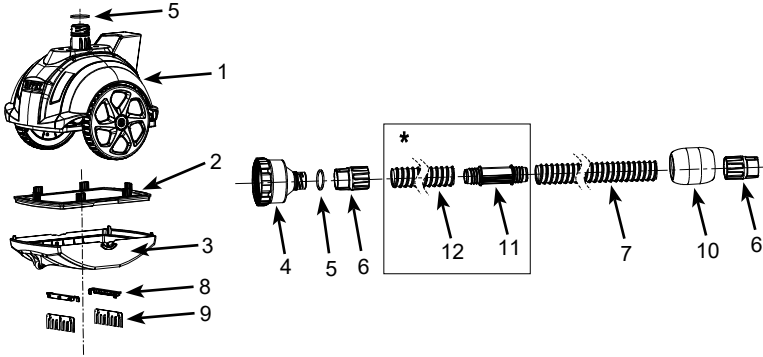


ŐRIZZE MEG AZ ÚTMUTATÓT

Oldalszám 3

ALKATRÉSZ REFERENCIA

A termék beszerelése előtt fordítson néhány percet a tartalom ellenőrzésére és az összes alkatrész megismerésére.



MEGJEGYZÉS: A rajzok csak illusztrálásra szolgálnak. Az aktuális termék eltérhet. Nem méretarányosak.

HIV. SZ.	LEÍRÁS	DB.	ALKATRÉSZ SZ.
1	TISZTÍTÓBERENDEZÉS TETEJE	1	13121
2	SZEMÉTFOGÓ HÁLÓ	1	13122
3	TISZTÍTÓBERENDEZÉS TALPA	1	13123
4	TÖMLŐ ADAPTER	1	12859
5	SAPKA TÖMÍTŐGYŰRŰ	2	12861
6	TÖMLŐ CSAVARANYA	2	13124
7	TÖMLŐ	1	13125
8	KEFETARTÓ (2 EXTRÁVAL)	4	13126
9	KEFE (10 EXTRÁVAL)	12	13127
10	HABANYAG ÚSZÓ	1	13130
11*	HOSSZABBÍTÓ TÖMLŐ CSATLAKOZÓ (NEM TARTOZÉK)	1	13139
12*	HOSSZABBÍTÓ TÖMLŐ (11. SZ.-MAL) (NEM TARTOZÉK)	1	13141

" * ": Ezek az alkatrészek külön megvásárolhatók, ha a készüléket 5,49 m (18 láb) és 6,1 m (20 láb) átmérőjű medencékkel használja. Lépjen kapcsolatba a hivatalos szakszervizzel ezen alkatrészek megrendeléséhez, ha szüksége van rájuk.

Alkatrészrendeléskor adja meg a típus- és alkatrészszámot.

ŐRIZZE MEG AZ ÚTMUTATÓT

Oldalszám 4

BEÁLLÍTÁSI UTASÍTÁSOK

FONTOS INFORMÁCIÓK AZ ELŐKÉSZÍTÉSHEZ

Figyelmesen olvassa el, értse meg, és kövesse az összes utasítást, mielőtt telepíti és használja a terméket.

Általános

- Az automata tisztítóberendezés a medence vízkimeneti csatlakozójának szívó oldaláról működik (víz folyik a medencéből a szűrőszivattyúba).
- Ha egy Intex sósvizes rendszer vagy ózongenerátor van a medencéhez csatlakoztatva, akkor először válassza le ezeket a fertőtlenítő eszközöket a keringető vezetékéről az automatikus tisztító működtetése előtt. Miután az automatikus tisztító befejezte a medence tisztítását, válassza le az automatikus tisztítót a medencéről, és kapcsolja vissza a fertőtlenítő eszközöket.
- Az automata medenceporszívót 900 - 1500 gallon/óra (3407 - 5678 liter/óra) áramlási sebességgel működő szűrőszivattyúra kell csatlakoztatni.
- Intex® talajszint feletti keretes medencékhez 1-1/2" (38 mm) és 1-1/4" (32 mm) menetes szűrőcsatlakozós tömlővel.
 - Legfeljebb 4,9 m (16 láb) kör alakú.
 - Legfeljebb 6,1 m x 3,05 m (20 láb x 10 láb) téglalap/ovális alakú.
 - 5,49 m (18 láb) és 6,1 m (20 láb) kerek medencékhez külön hosszabbító tömlő **(12)** szükséges. Ezen alkatrész megvásárlásához forduljon a legközelebbi helyi ügyfélszolgálathoz.
- Először szerelje össze a medencét és a szűrőszivattyút, majd telepítse az automatikus tisztítót.
- Az automata porszívó csak akkor fog működni, ha a szűrőszivattyú is üzemel.
- Az automatikus tisztítóberendezés arra készült, hogy a következőképpen tisztítsa meg a medencét:
 - Az automatikus tisztítóberendezés keféi eltávolítják a finom szennyeződések a padlóról.
 - A padlón lévő finom üledéket és törmeléket az automatikus tisztítóberendezés mozgása felkavarja. Ez lehetővé teszi, hogy a szűrőrendszer kiszűrje a vízben lebegő finom üledéket, közben az automatikus tisztítóberendezés felszedi a padlón lévő nehéz törmeléket.
 - Az automatikus tisztítóberendezés mozgása a medence körül megakadályozza a víz mocsarasodását. Így segít keringetni a medence vizét a szűrőrendszeren keresztül.

ŐRIZZE MEG AZ ÚTMUTATÓT

Oldalszám 5

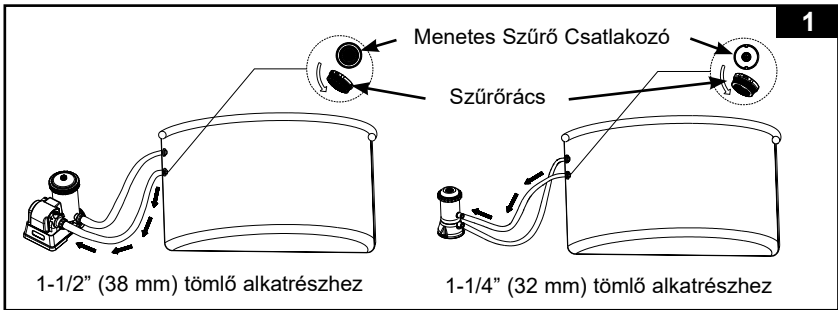
BEÁLLÍTÁSI UTASÍTÁSOK (folytatás)

78
10

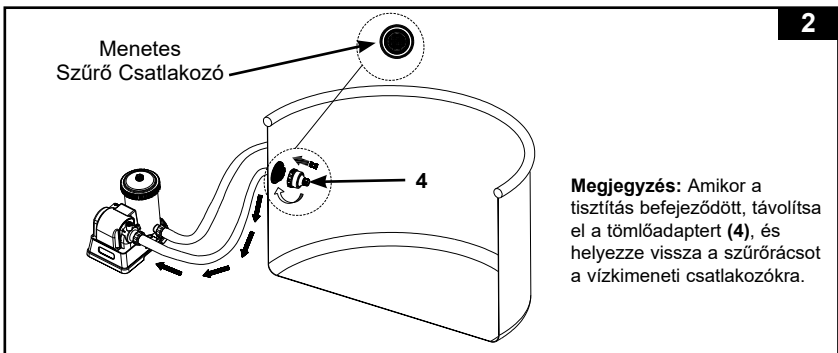
A telepítés előtt ellenőrizze, hogy:

- A szűrőszivattyú ki van-e kapcsolva, és a csatlakozódugó ki van-e húzva az elektromos aljzatból.
 - A medence nem tartalmaz olyan tárgyakat, amelyek akadályozzák az automata tisztító szabad mozgását, ha eltávolítják a létrát, a felületi szűrőt, a vízpermetezőt (ha van), az úszót vagy bármilyen más tárgyat a medencéből.
 - A medence fala vagy padlója algától mentes. Az algák miatt a kerekek csúsznak, a víz nem tud a tisztítóberendezésbe áramolni, és akadályozzák az automatikus tisztítóberendezés mozgását. Kezelje a medence vizét algaölővel, és várja meg, amíg az algák eltűnnek, mielőtt az automatikus tisztítóberendezést használná. Az alga kezeléséhez való megoldásokkal kapcsolatban keresse fel a helyi medence szakértőt. Gyakran ellenőrizze és tisztítsa meg a szemétfogó hálót.
1. Távolítsa el a szívónyílás szűrőrácsát a szűrő csatlakozójáról, és tegye biztonságos helyre. Csatlakoztassa a tömlőadaptert (4) a vízkimeneti szűrő csatlakozóhoz. Lásd: 1. ábra.

Megjegyzés: A készülék a medence vízkimeneti csatlakozó szívó oldaláról működik (víz folyik a medencéből a szűrőszivattyúba).



2. Csavarja a tömlő adaptert (4) a menetes szűrőcsatlakozóra a medence belsejéből. Lásd: 2. ábra.

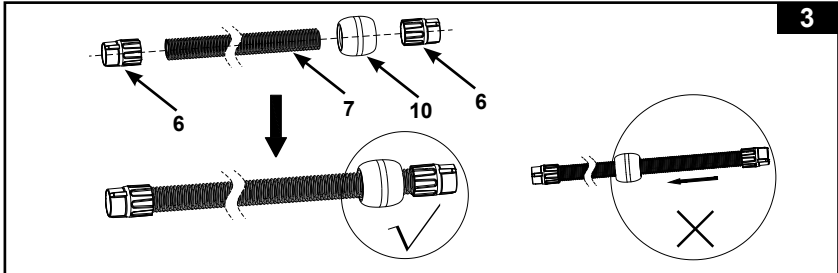


ŐRIZZE MEG AZ ÚTMUTATÓT

Oldalszám 6

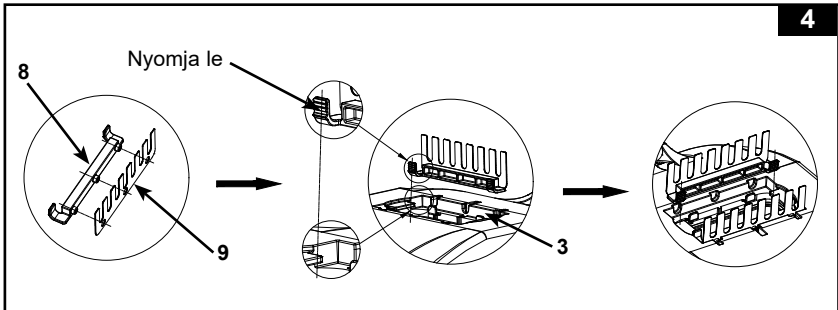
BEÁLLÍTÁSI UTASÍTÁSOK (folytatás)78
10

3. Csavarozza fel a tömlő csavaranyákat (6) és a habszivacs úszó (10) a tömlőre (7). Lásd: 3. ábra.

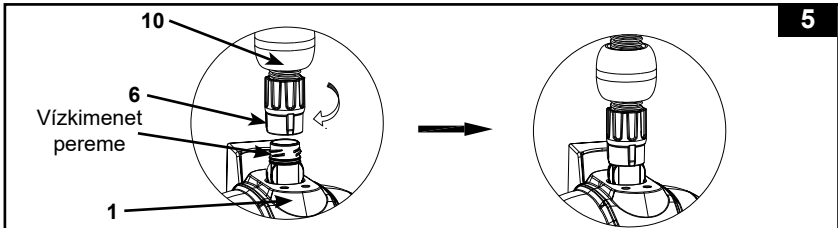


4. Kefe egység. Lásd: 4. ábra.

MEGJEGYZÉS: Távolítsa el a készülék alsó részén található keféket, ha a medence aljáról nagyobb méretű szennyeződések vagy leveleket kíván felszívni.



5. A medencén kívülről csatlakoztassa a tömlő végét a csavaranyával (6) és a habanyag úszót (10) az automatikus medence tisztítóberendezés vízkimenetéhez. Először fogja meg a tisztítóberendezés tetején (1) a peremet, majd függőlegesen illessze be a csavaranyát (6) a vízkimenet nyílásába, és a tömlő megszorításához fordítsa el a csavaranyát (6) az óramutató járásával megegyező irányba. A tömlő eltávolításához fordítsa el a peremes anyát az óramutató járásával ellentétes irányba. Lásd: 5. ábra.

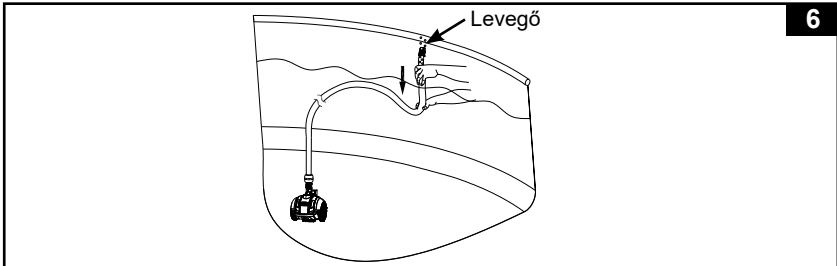
**ŐRIZSE MEG AZ ÚTMTUTATÓT**

Oldalszám 7

BEÁLLÍTÁSI UTASÍTÁSOK (folytatás)

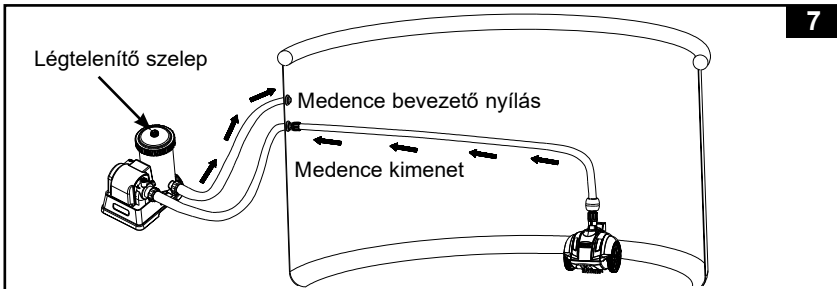
78
10

6. A rendszer légtelenítése azért fontos, hogy a levegő kikerüljön az automata tisztítóberendezésből, amikor az megtelik vízzel. Fogja meg az automatikus tisztítóberendezés fogantyúját, és lassan engedje bele a medence vízébe. Tartsa a tömlőt függőlegesen, és lassan merítse a tömlőt szakaszonként a vízbe a tömlőben maradt levegő eltávolításához. Hajtsa ki a tömlőt úgy, hogy lassan húzza át az automatikus tisztítóberendezést a medencén az ellenkező oldalra. Ügyeljen arra, hogy a tömlő feszes legyen, nehegy belegabalyodjon. Lásd: 6. ábra.



6

7. Miután az összes levegő kiürült a tömlőből és az automatikus tisztítóberendezésből, csatlakoztassa a tömlő másik végét a tömlőadapterhez (4), és csatlakoztassa vagy kapcsolja be a szűrőszivattyút. Lásd: 7. ábra. Amikor víz kezd folyni a szűrőszivattyúba, nyissa ki a levegő kiengedő szelepet a szűrőszivattyú szűrőkamrájának fedelén, emelje fel és engedje le a szivattyú tömlőit, amíg víz nem folyik ki a levegő kiengedő szelepből. Zárja vissza a levegő kiengedő szelepet. **További részletek a szűrőszivattyú útmutatójában találhatóak.** Ezáltal az összes levegőt kiüríti a tömlőből és az automata tisztítóberendezésből, így az automata tisztítóberendezés a medence alján marad.



7

8. Az automatikus tisztító most mozog, és porszívózza a medence padlóját és a medence falát.

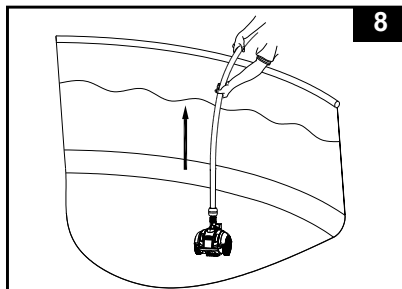
Megjegyzés: A szűrőszivattyú és a homokszűrő szivattyú megtisztítja a medence vizet. Fontos, hogy a megtisztítsa, vagy kicserélje a szűrőbetétet, vagy visszamossa a homokközeget, hogy tiszta maradjon a víz. Az automatikus tisztítóberendezés útvonalterv időzítése a szűrőszivattyú átfolyási sebességétől függ. Ha nagyobb a szivattyú átfolyási sebessége, akkor az útvonal időzítése is gyorsabb.

ŐRIZZE MEG AZ ÚTMUTATÓT

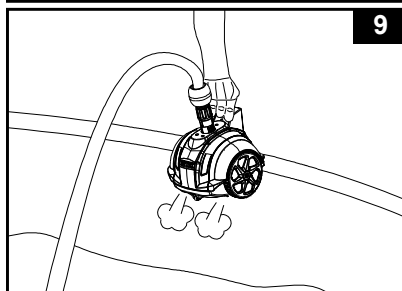
Oldalszám 8

SZEMÉTFOGÓ HÁLÓ TISZTÍTÁSA

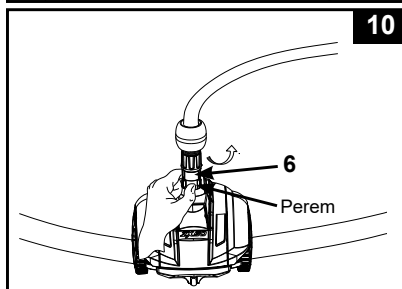
1. Ne feledje kikapcsolni a szűrő szivattyút és a csatlakozódugót kihúzni az elektromos aljzatból.
2. Lassan emelje fel az automata tisztítóberendezés tömlőjét, majd egy kézzel tartsa felfelé az automata tisztítóberendezést. Lásd: 8-9. ábra.
VIGYÁZAT: Ne húzza meg közvetlenül a csőnél fogva, mert ezzel kárt tehet az automata tisztító tömlőjének csatlakozójában.
3. Miután az automata tisztítóberendezésből minden víz kifolyt, tartsa az egyik kezével a peremet, és fordítsa el a tömlő csavaranyát (6) az automata tisztítóberendezés tetejéről, vegye ki az automata tisztítóberendezést a medencéből, és tegye a földre. Lásd: 10. ábra.
4. Vegye ki az automatikus tisztítóberendezést a medencéből, és tegye a földre. Lásd: 11. ábra.



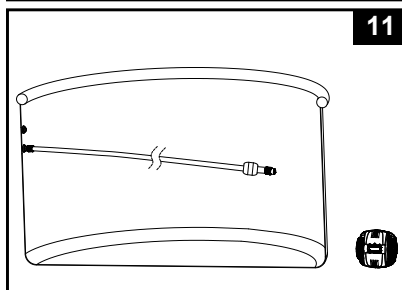
8



9



10



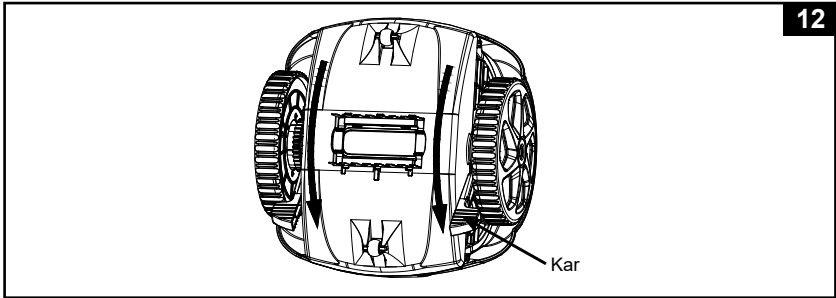
11

ŐRIZZE MEG AZ ÚTMUTATÓT

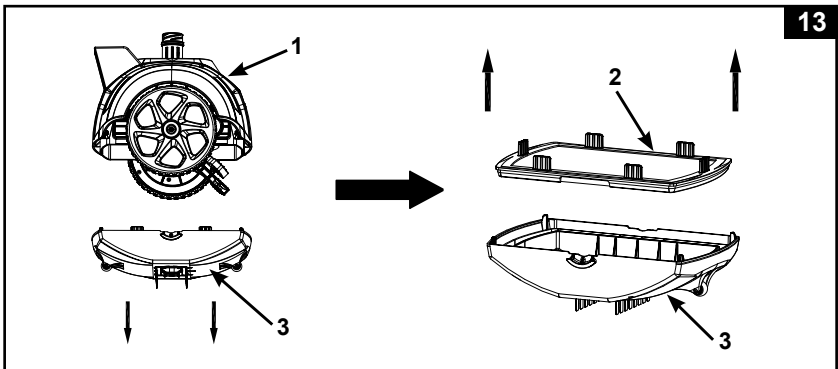
SZEMÉTFOGÓ HÁLÓ TISZTÍTÁSA (folytatás)

78
10

5. Tolja a bal és jobb oldali kart a kioldás pozícióba. Lásd: 12. ábra.



6. Vegye ki a szemétfogó hálót (2) a tisztítóberendezés talpából (3). Ha szemét van a szemétfogó hálón és a tisztítóberendezés talpán, kerti locsolótömlővel mossa le a szemetet. Lásd: 13. ábra.



7. Szerelje vissza az automatikus tisztító szennyeződésfogó hálóját és az alapját az előző lépések fordított sorrendben való végrehajtásával.

FONTOS MEGJEGYZÉS

Ha a porszívó felkavarja a medence alján található törmelékét és üledéket, gyakrabban kell a szűrőbetétet tisztítani vagy cserélnie, mivel a finom szemcsésű üledék a szűrőbetétre tapadt. Rendszeresen tisztítsa meg a szemétfogó hálót (2).

ŐRIZZE MEG AZ ÚTMUTATÓT

Oldalszám 10

HIBA-JAVÍTÓ KALAUZ

HIBA	MEGOLDÁS
AZ AUTOMATA PORSZÍVÓ NEM MOZOG	<ul style="list-style-type: none"> Ellenőrizze, hogy a szűrőszivattyú működik-e, és a megadott szivattyú átfolyási sebességen belül van-e [900 - 1500 gallon/óra (3407 - 5678 liter/óra)]. Emelje ki az automatikus tisztítót a vízből, és ellenőrizze, hogy a készülék tetején lévő „vízkimeneti nyílásból” folyik-e víz. Húzza meg biztonságosan a tömlő csavaranyát, majd csatlakoztassa a tömlőt a medence vízkimeneti csatlakozójába, lásd a „Beállítás” fejezetet. Vegye le a tisztító alapját, ellenőrizze, hogy a fogaskerekes hajtómű nem akadt-e el, kézzel forgassa el a kerekeket, és ellenőrizze, hogy a kerekek forognak-e, ha nem, cseréljen ki egy új egységre. Ürítse ki az összes bennmaradt levegőt a szűrőszivattyúból és a szűrőszivattyú tömlőiből. Lépjen kapcsolatba az Intex szerviz központtal.
A TÖMLŐ BEGABALYODOTT VAGY ÖSSZETEKEREDETT	<ul style="list-style-type: none"> Ha a tömlő össze van tekerve, az nem befolyásolja az automatikus tisztítóberendezés mozgását a medence körül. Ez normális. Ha azonban a tömlő begabalyodott vagy megcsavarodott, az akadályozza az automatikus tisztítóberendezés mozgását. Hajtsa ki a tömlőt úgy, hogy lassan húzza át az automatikus tisztítóberendezést a medencén az ellenkező oldalra. Ugyeljen arra, hogy az automatikus tisztítóberendezés működtetése előtt a tömlő ki legyen nyújtva. Vagy válassza le a tömlőt a medencéről és az automatikus tisztítóberendezésről, húzza ki a tömlőt sima felületen, és használat előtt hagyja felmelegedni a napon (24 óráig).
A KÉSZÜLÉK NAGYON LASSÚ	<ul style="list-style-type: none"> Ellenőrizze és tisztítsa le a szennyeződések és a mikro-képernyőt. Tisztítsa meg vagy cserélje ki a betétet. Ha homokszűrőt használ, visszamosással gondoskodjon róla, hogy a homok tiszta legyen. Olvassa el a homokszűrő használati utasítását.
A KÉSZÜLÉK FELEMELKEDIK A MEDENCE ALJÁRÓL	<ul style="list-style-type: none"> Engedje ki az összes levegőt a tömlőből és az automata tisztítóberendezésből. fejezetet. A medencevíz túl szennyezett, vagy a falát algák borítják. Győződjön meg arról, hogy a medence vízének kémiai egyensúlya megfelelő. Ha a medence vize zöld, barna vagy fekete, állítsa be a klór szintjét és a pH-értéket. Olvassa el a medence használati utasítását. Ellenőrizze, hogy a szivattyú áramlási teljesítmény a meghatározott tartományban van-e, ha az áramlási teljesítmény 900 gallon/óra (3407 liter/óra) alatt van, akkor cserélje ki a szivattyút egy magasabb áramlási teljesítményű szivattyúra.
A KÉSZÜLÉK NEM GYŰJTI ÖSSZE A MEDENCE ALJÁN TALÁLHATÓ LEVELEKET	<ul style="list-style-type: none"> Vegye ki a keféket az aljáról, és tegye vissza az automata tisztítóberendezést a medencébe, lásd „Összeállítás” fejezet. 2-3 óráig folyamatos működés után tisztítsa meg az automatikus tisztítóban lévő szennyeződéscsökkentő hálót és a mikroképernyőt.

ŐRIZZE MEG AZ ÚTMUTATÓT

HIBA-JAVÍTÓ KALAUZ (folytatás)

HIBA	MEGOLDÁS
AZ ELLENKEZŐ IRÁNYHOZ HOSSZABB IDŐ SZÜKSÉGES	<ul style="list-style-type: none"> Ez normális, mivel az automatikus tisztító hátrameneti idejét a szűrőszivattyú átfolyási sebessége határozza meg.
AZ ÜLEDÉK FELKEVEREDIK A MEDENCE ALJÁN	<ul style="list-style-type: none"> Ahogy az automatikus tisztítóberendezés mozog, a finom üledékek a medence alján felkavarodnak, így a víz zavarossá válik. Ez normális. Működtesse hosszabb ideig a szűrőrendszert és az automatikus tisztítóberendezést. A szűrőrendszer kiszűri a vízben lebegő finom üledéket, közben az automatikus tisztítóberendezés felszedi a padlón lévő nehéz törmelékét. Gyakran ellenőrizze és tisztítsa meg a szűrőközeget és a szemétfogó hálót.
A SZEMÉTFOGÓ HÁLÓ ELTÖMÖDÖTT, ÉS AZ AUTOMATA TISZTÍTÓBERENDEZÉS KIKAPCSOL	<ul style="list-style-type: none"> Algák vannak a medencében. Kezelje a medence vizét algaölővel, és várja meg, amíg az algák eltűnnek, mielőtt az automatikus tisztítóberendezést használná. Az alga kezeléséhez való megoldásokkal kapcsolatban keresse fel a helyi medence szakértőt. Gyakran ellenőrizze és tisztítsa meg a szemétfogó hálót. A medence víz kémiai egyensúlyának karbantartása, további részletek a medence használati útmutatójában található.

FONTOS

Amennyiben továbbra is nehézséget tapasztal, kérje a vevőszolgálati osztály segítségét. Lásd a hátlapon az elérhetőségre vonatkozó információkat.

ŐRIZZE MEG AZ ÚTMUTATÓT

Oldalszám 12

HOSSZÚ IDEJŰ TÁROLÁS

1. Ne feledje kikapcsolni a szűrő szivattyút és a csatlakozódugót kihúzni az elektromos aljzatból.
2. A beállítási utasítások fordított sorrendjében szerelje szét az automata tisztítóberendezést.
3. Alaposan tisztítsa meg, és hagyja levegőn megszáradni az összes tartozékot és alkatrészt.
4. Lazán tekerje fel a tömlőt, és ne csavarodjon el a tárolás alatt. Ne tegyen nehéz tárgyakat a tömlő tetejére.
5. Vegye ki a keféket, és őrizze őket kisimítva, egyenesen tárolás közben.
6. A tároláshoz az eredeti csomagolás használható. Száraz, hűvös helyen tárolja.

ÁLTALÁNOS BIZTONSÁGI UTASÍTÁSOK VÍZ KÖZELÉBEN

A vízi szórakozásnak pihentető és terápiai hatása van. Ugyanakkor fennáll a sérülés és halálos baleset kockázata. A sérülés kockázatának csökkentése érdekében olvassa el és tartsa be a terméken, csomagoláson és a csomagolási lapon található összes figyelmeztetést és utasítást. Ne feledje el azonban, hogy a terméken látható figyelmeztetések, utasítások és biztonsági irányelvek a vízi szórakozásra általánosan jellemzők, és nem fednek le minden kockázatot és veszélyt.

Kiegészítő biztonsági intézkedésként ismerkedjen meg az alábbi általános irányelvekkel, valamint a nemzetileg elismert biztonsági szervezetek által meghatározott irányelvekkel is:

- Gondoskodjon állandó felügyeletről. Megfelelő ítélőképességi felnőttet bízson meg „strandőrként” vagy úszómesterként, főleg akkor, ha gyermekek vannak a medencében vagy a medence körül.
- Tanuljon meg úszni.
- Fordítson időt az újraélesztés és elsősegélynyújtás elsajátítására.
- A medence használóit felügyelő személyeket figyelmeztesse a medencével járó lehetséges veszélyekre és az olyan védelmi eszközök használatára, mint a lezárt ajtók, sorompók stb.
- Adjon utasítást a medence valamennyi használója, így a gyermekek számára arra vonatkozóan, hogyan kell vészhelyzetben eljárni.
- Megfontoltság és helyes ítélőképesség szükséges mindenkor bármilyen vízi tevékenység folytatásához.
- Felügyelni, felügyelni, felügyelni.

ŐRIZZE MEG AZ ÚTMUTATÓT